

密

封

线

密封线内不要答题

密封线外不可出现考生姓名准考证号等信息

违者试卷作零分处理

37、至少写出 2 个组合逻辑电路的典型器件。

38、简述译码器的功能。

39、写出负反馈放大电路的四种组态。

五、画图题：本题共 2 小题，每小题 15 分，共 30 分。

40、设下降沿触发的边沿 JK 触发器的时钟脉冲和 J、K 信号的波形如图 3 所示，画出输出端 Q 的波形。设触发器的初始状态为 0。

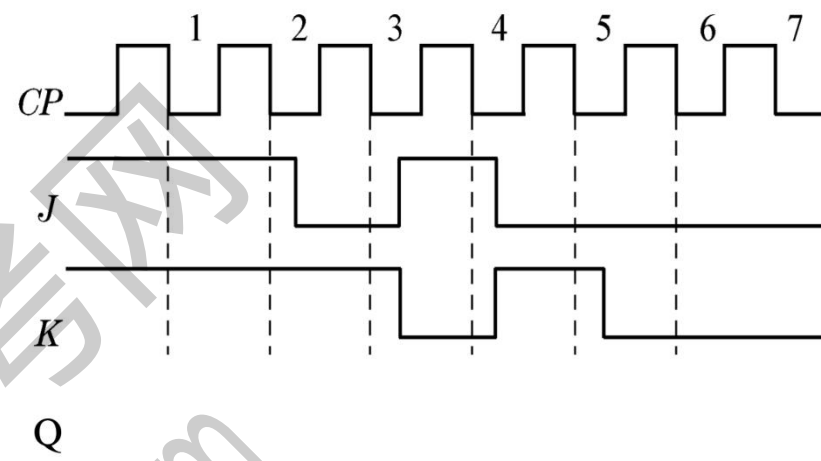


图 3

41、画出图 4 所示电路的直流通路。

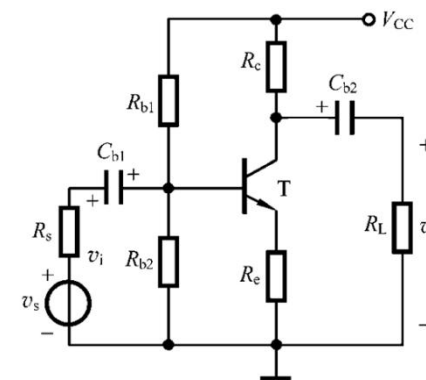


图 4

六、综合题：本题共 2 小题，每小题 20 分，共 40 分。

42、已知 L 函数的卡诺图如下所示，化简卡诺图，并写出 L 的最简表达式。

	CD			
AB	00	01	11	10
00	0	1	1	1
01	0	1	1	1
11	0	1	1	1
10	0	1	1	1

43、电路如图 5 所示，已知  $U_{S1}=30V$ ， $U_{S2}=10V$ ， $R_1=5\Omega$ ， $R_2=15\Omega$ ，求电路中电位  $U_a$ 、 $U_b$  和  $U_c$ 。

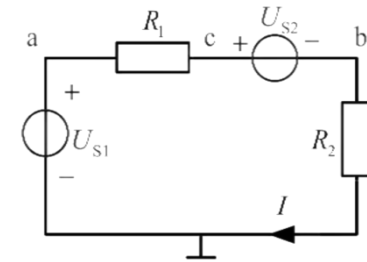


图 5